

LÈVE VITRE ÉLECTRIQUE PORTABLE

POUR LE LEVAGE DE VERRE EN TOITURE DE VÉRANDA



KeM.Tech
K.S.F.



CA-400 GL

Le CSF CA-400 GL est un palan d'assemblage extrêmement compact pour l'installation facile de vitres et d'éléments en verre. Pour mettre rapidement en place des objets lourds en hauteur. Simple, rapide et sans outils en désignant une personne pour l'utiliser. Equipé d'une télécommande pour un contrôle optimal facilité d'utilisation et sécurité. Fabriqué en acier peint par poudrage et extrudé solidement aluminium.

Quelques avantages :

- Assemblage du verre plus sûr, plus responsable et plus rapide.
- Faites le même travail avec moins de main-d'œuvre.
- Fini les levages inutilement lourds et incorrects.
- Plus de dommages au verre ou aux produits pendant le montage.
- Extrêmement compact (**55cm x 66cm**), si facile à transporter.
- Apparence professionnelle vis-à-vis de vos clients.
- Peut également être utilisé universellement à l'aide d'une plate-forme de montage.
- Extrêmement stable, même sur une surface de hauteur inégale.
- Grâce à la vitesse réglable, il est possible de soulever l'objet au millimètre près pour le mettre en place.
- Grâce à la flexibilité de l'élévateur de montage, moins de personnes peuvent faire le même travail, en moins de temps, sans soulever de charges lourdes.
- Peut également être utilisé comme palan de montage universel à l'aide de la plate-forme de montage (en option).
- Aspirez et assemblez le verre horizontalement et verticalement.
- Convient pour l'installation de : verre dans les toits de vérandas et les toits de terrasses, volets, climatiseurs, châssis de fenêtres, carreaux de plafond, gaines de câbles, écrans de projection, enseignes lumineuses, etc.

**VOUS AVEZ BESOIN D'AVOIR PLUS D'INFORMATIONS ?
CONTACTEZ-NOUS !**

T 051 48 02 05 | info@averohandling.be | www.averohandling.be
Posterijlaan 53 - 8740 Pittem

AVERO
HANDLING

LÈVE VITRE ÉLECTRIQUE PORTABLE

POUR LE LEVAGE DE VERRE EN TOITURE DE VÉRANDA

SPÉCIFICATIONS :



Niveau à bulle intégré dans le mât.
Ceci vous permet d'ajuster la position horizontale
du plateau facilement.



La plate-forme repliable (5,3 kg)
440 x 750mm) est orientable sur 360°.
Il peut également être verrouillé dans n'importe quelle position.



4 pieds réglables en longueur
pour un placement stable.



**La capacité de travailler
étroitement contre la façade.**



En cas de panne de courant
peut également être actionné
à l'aide d'une manivelle.

**AVEC PALONNIER 4 VENTOUSES
+ 2 RALLONGES COULISSANTES POUR VOLUME JUSQU'À 4 M**

KSF	Dimensions plié	Dimensions en service	Max hauteur	Max capacité de levage	Poids	Poids palonnier
CA-400GL	655x 547 x 948 L x Br x H (mm)	1010x 978x948 L x Br x H (mm)	4,20 m	150 kg	66 kg	27 kg

**VOUS AVEZ BESOIN D'AVOIR PLUS D'INFORMATIONS ?
CONTACTEZ-NOUS !**

T 051 48 02 05 | info@averohandling.be | www.averohandling.be
Posterijlaan 53 - 8740 Pittem

AVERO
HANDLING



Moto - Réducteur de levage 220 V

- Vitesse variable à volonté
- Limiteur automatique de charge en cas de surcharge
- Utilisation manuelle par manivelle
- Utilisation avec visseuse sur accu
- Arrêt d'urgence
- Carter acier pour protection du moteur
- Réducteur à graisse

Palonnier avec rallonges intégrées

Pour verre jusqu'à 4 m etc ...



Tête de levage multi-utilisation

Pour recevoir aussi

- Plateau, pour installation de stores
- Potence de levage
- Support plaque de plâtre etc ...



Blocage de sécurité

- Pendant le transport les mâts restent bloqués



Cadre multi-fonctions

- Pour manipuler l'élévateur sur chantier
- Protection de l'ensemble de motorisation
- Pour glisser facilement l'élévateur dans tout véhicule lors de son transport

4 pieds réglables

- Hauteur de réglage sur 110 mm
- Roue avec frein



Poulies acier

- Toutes les poulies sont en acier
- Montage sur roulement

Poignée de transport

- Pour faciliter le chargement dans tout véhicule



**VOUS AVEZ BESOIN D'AVOIR PLUS D'INFORMATIONS ?
CONTACTEZ-NOUS !**

T 051 48 02 05 | info@averohandling.be | www.averohandling.be
Posterijlaan 53 - 8740 Pittem

AVERO
HANDLING



Roues et poignée de transport



Palonnier 4 ventouses + 2 rallonges coulissantes pour volume jusqu'à 4 m



Avec 2 pieds réglables pour levage
 • Toiture et Façade
 (Pour levage en façade, selon la charge les 2 contre-poids (inclus) sont nécessaires)



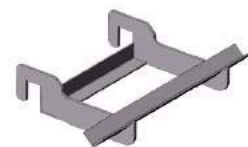
ACCESSOIRES



Support vitre
 hauteur réglable en fonction de la taille du verre. Facilite la pose du verre sur le palonnier. Modèle breveté



Plateau
 750 x 450 mm pour transformation en lève charge



Support vitre
 pour le transport de vitre et faciliter le montage



Potence
 Pour déport de 200 mm

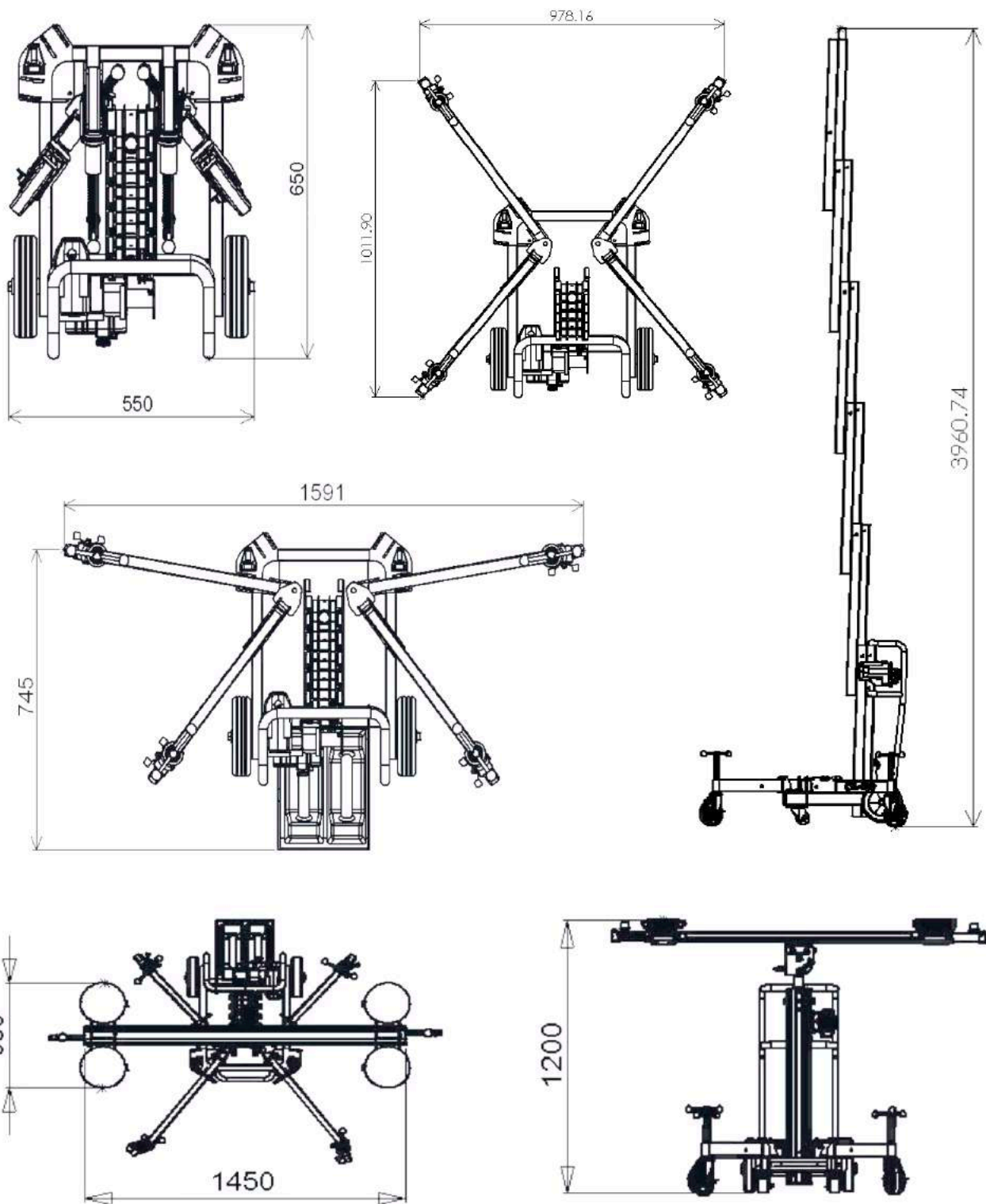


Palonnier
 Pour puits de lumière ou fenêtre en toiture

**VOUS AVEZ BESOIN D'AVOIR PLUS D'INFORMATIONS ?
 CONTACTEZ-NOUS !**

T 051 48 02 05 | info@averohandling.be | www.averohandling.be
 Posterijlaan 53 - 8740 Pittem

AVERO
 HANDLING



**VOUS AVEZ BESOIN D'AVOIR PLUS D'INFORMATIONS ?
CONTACTEZ-NOUS !**

T 051 48 02 05 | info@averohandling.be | www.averohandling.be
Posterijlaan 53 - 8740 Pittem

AVERO
HANDLING